

### Authorized Technical Service Only

サービス資格のある技術者が使用して下さい



## Integrated Stereo Amplifier E-212 E-212 Schematic Diagram / 回路図

### CAUTION / 注意

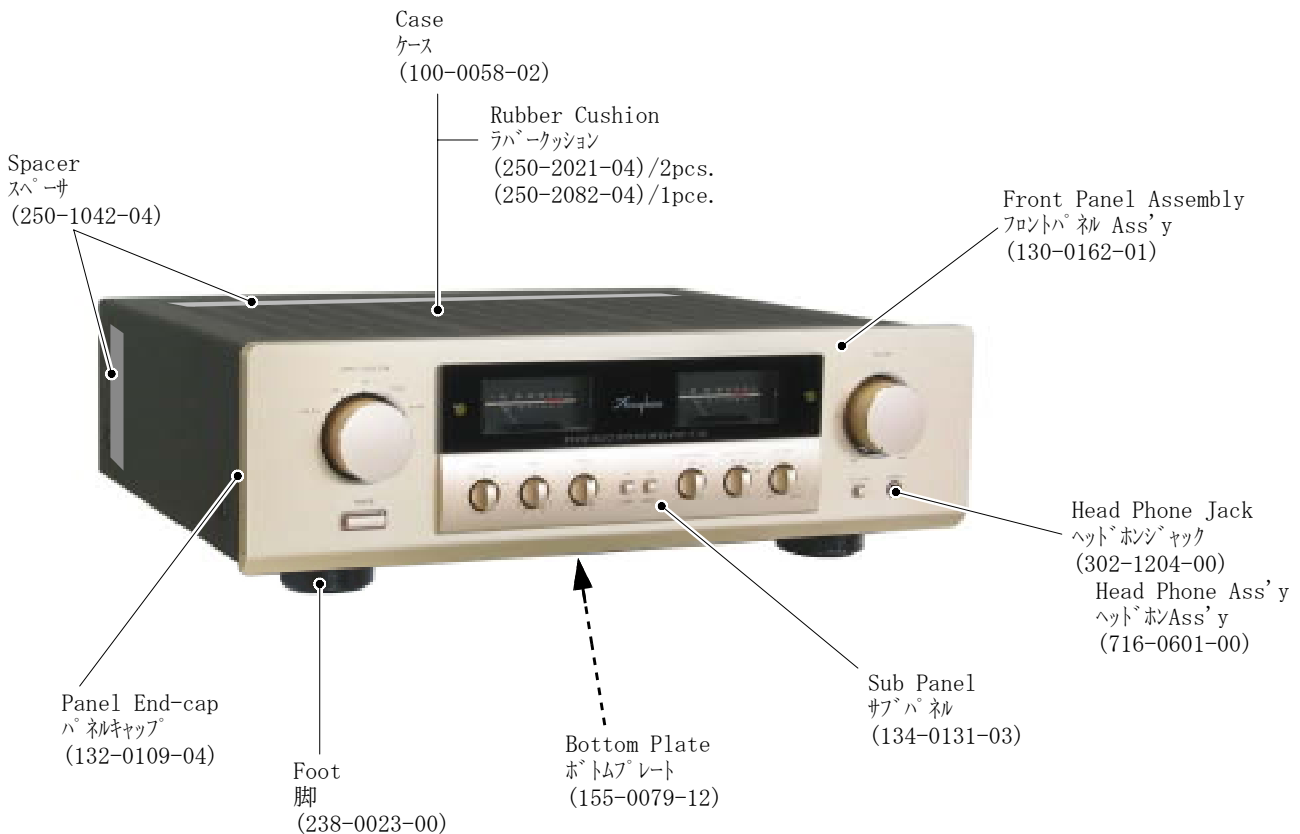
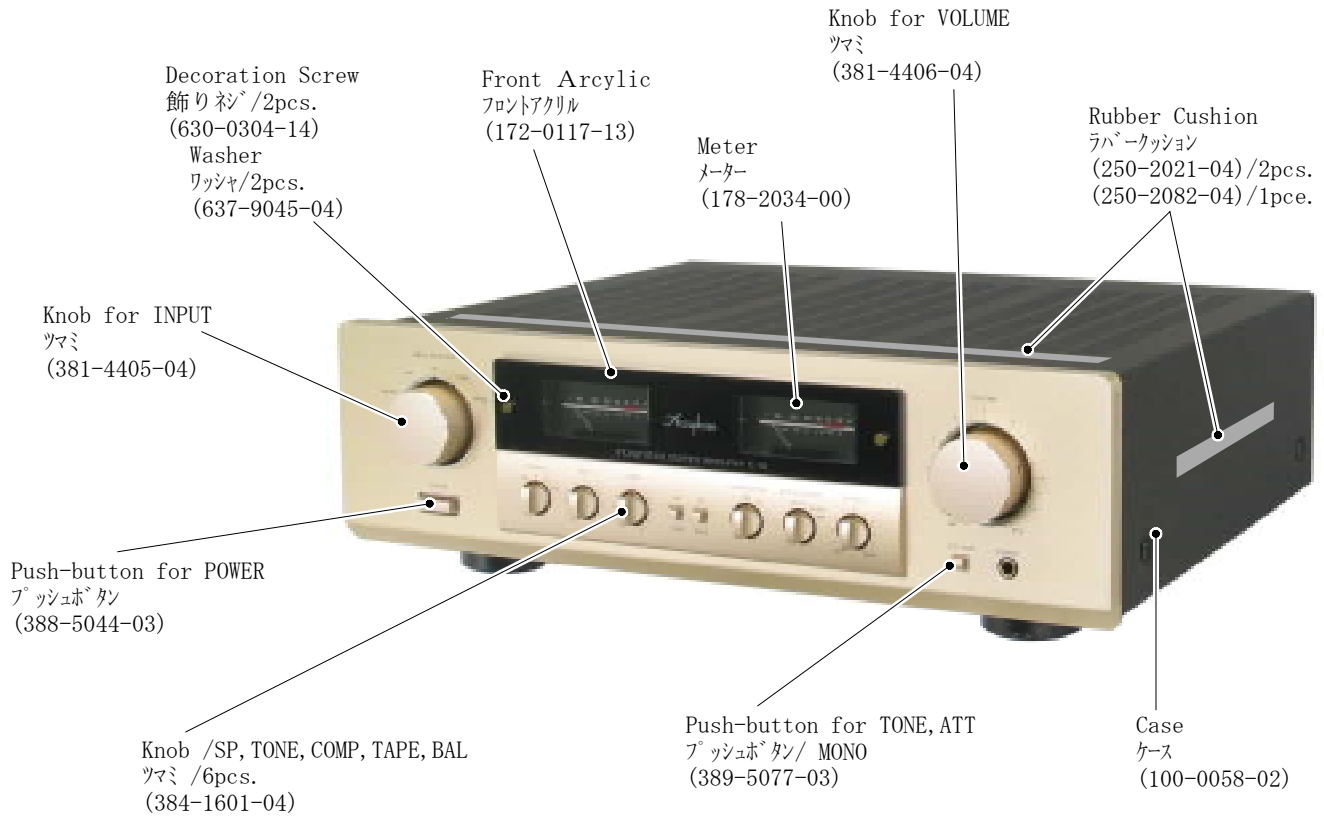
These servicing instructions are for use by qualified personnel only. To reduce the risk of electric shock do not perform any servicing other than that contained in the operating instructions unless you are qualified to do so. Refer all servicing to qualified service personnel.

ここに記載したサービスに関する指示事項は、サービスに関する資格を有する者のみが使用するものです。感電防止の観点から、サービス資格を有していない方は、取扱指示事項以外のサービスは絶対に行わないようにして下さい。

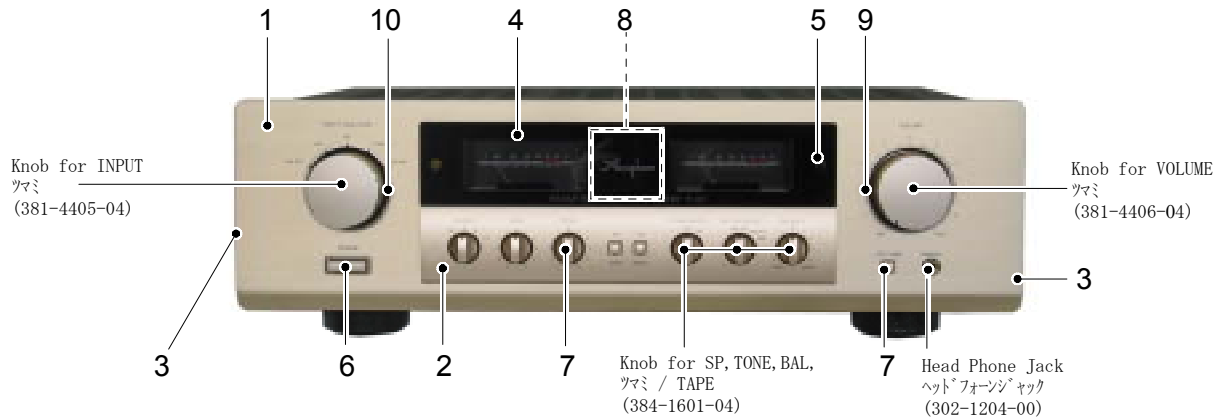


Attention mark indicating critical components for safety. Replacement must be made with identical parts of special part number. このマークのついている部品は、安全上重要な部品です。必ず指定されている部品番号の部品を使用して下さい。

# EXPLANATION OF SURFACE PARTS ( 外観部品 )

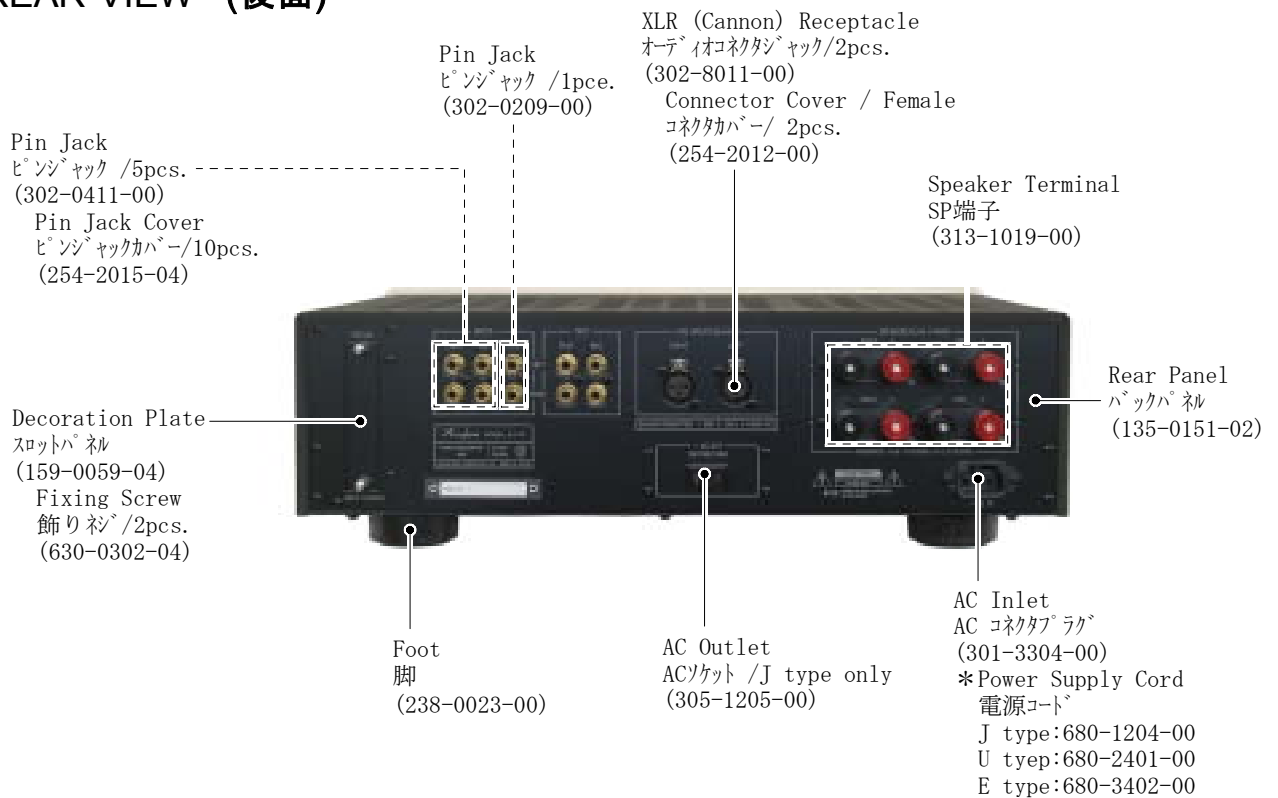


# FRONT VIEW (前面)

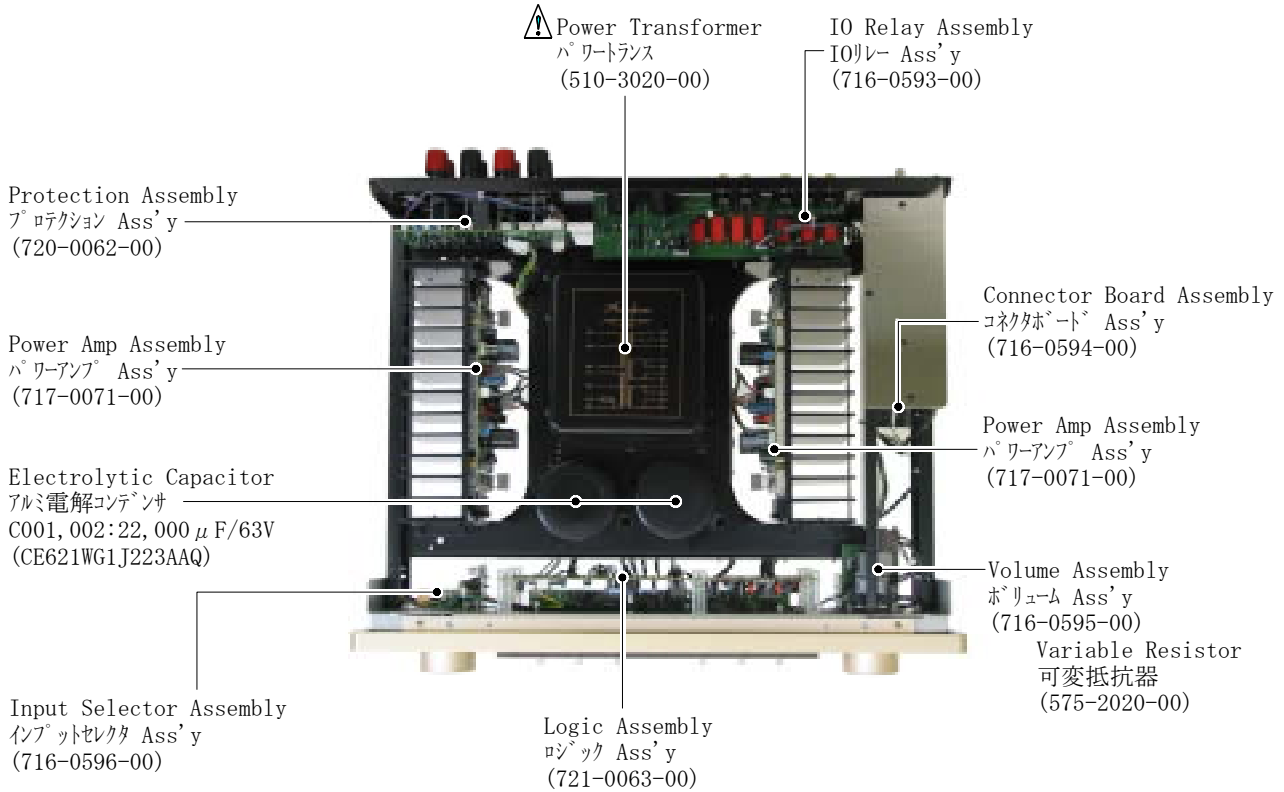


Front Panel Assembly フロントパネル Ass'y (130-0162-01)	1	Front Panel=131-0162-01 フロントパネル	1pce.	7	Push-button=389-5077-03 プッシュボタン /TONE, MONO, ATT	3pcs.
	2	Sub-panel =134-0131-03 サブパネル	1pce.		Coil Spring=285-1023-04 Frame=113-0111-04	3pcs.
	3	Panel End Cap=132-0109-04 パネルエンドキャップ	2pcs.	8	Receiver Assembly=721-0064-00 受光器Ass'y	1pce.
	4	Front Arcylic=172-0117-13 フロントアクリル	1pce.		Frame=170-0058-12 エスカッション	1pce.
	5	Decoration Screw=630-0304-14 飾りネジ	2pcs.	9	Knob Base=170-0025-04/VOLUME	1pce.
		Washer =637-9045-04 ワッシャ	2pcs.	10	Knob Base=170-0039-03/INPUT 台座	1pce.
	6	Push-button=388-5044-03 プッシュボタン /POWER	1pce.			
		Coil Spring=285-1016-04	1pce.			
		Frame=113-0100-04	1pce.			

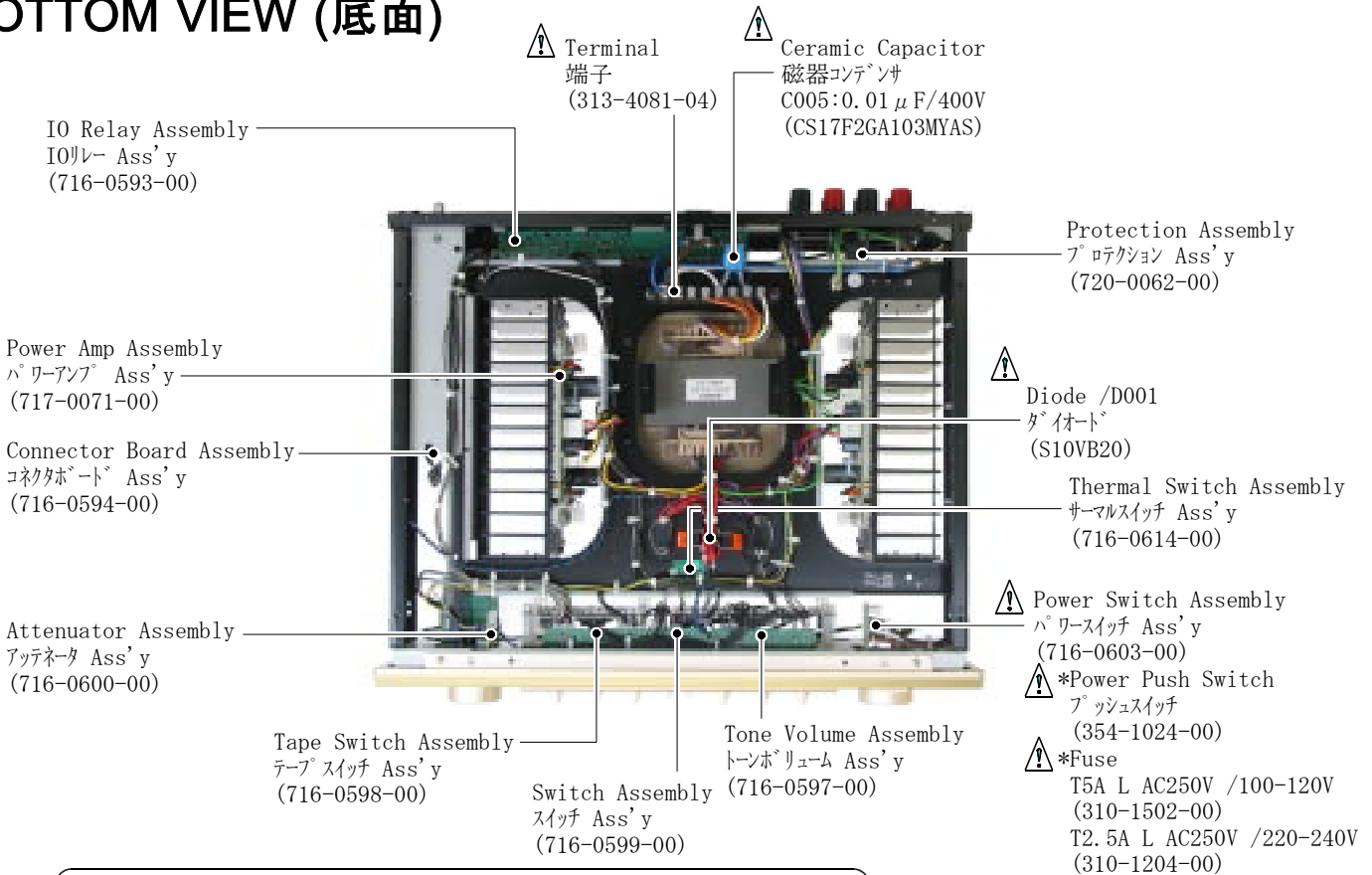
# REAR VIEW (後面)



# TOP VIEW (上面)

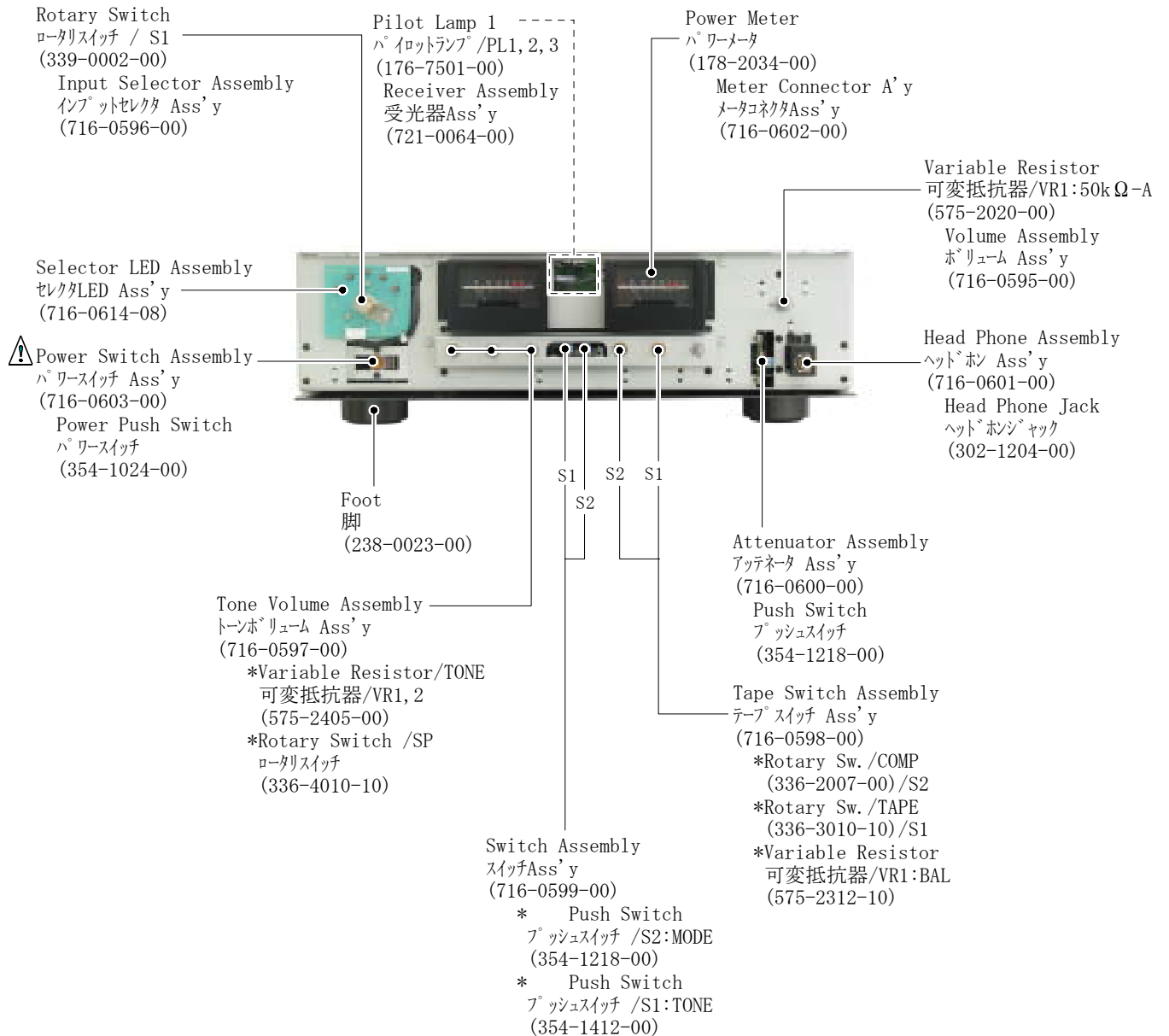


# BOTTOM VIEW (底面)



**⚠ Attention mark indicating critical components for safety.**  
**Replacement must be made with identical parts of special part number.**  
 このマークのついている部品は、安全上重要な部品です。  
 必ず指定されている部品番号の部品を使用して下さい。

# FRONT VIEW (Sub-chassis side) (サブシャーシ前面図)

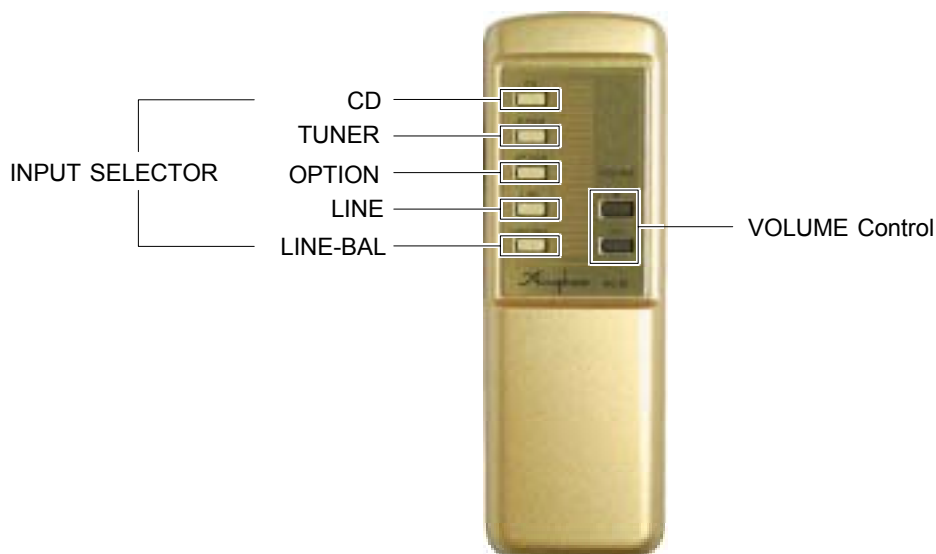


⚠ Attention mark indicating critical components for safety.  
Replacement must be made with identical parts of special part number.  
このマークのついている部品は、安全上重要な部品です。  
必ず指定されている部品番号の部品を使用して下さい。

# MISCELLANEOUS(本体その他使用部品)

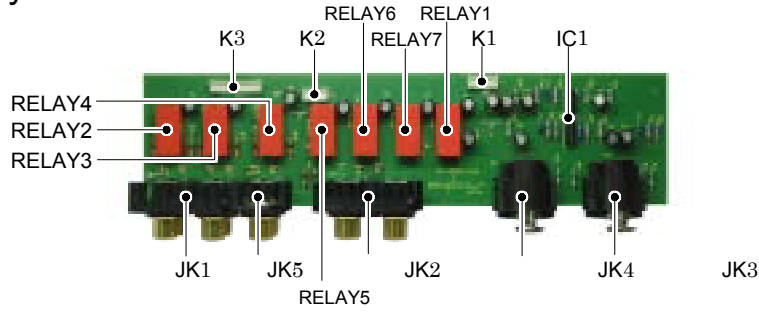
NO.	Description(部品名)	Parts No (部品No)	Remarks(備考)	NO.	Description(部品名)	Parts No (部品No)	Remarks(備考)	
PL1~3	PC Board for IO Relay Assembly	115-1319-00		Screws for ネジ類	Front Panel / フロントパネル用 Binding Screw / バインドネジ	631-0047-00	3×8mm 4pcs.	
	Connector Board Ass'y	115-1320-00			Case / ケース用 Binding Screw / バインドネジ Washer / 平ワッシャー	604-0408-00 637-1041-02	4×8mm 4mm dia.	4pcs. 4pcs.
	Volume Assembly	115-1321-00			Bottom Plate / ボトムプレート用 Binding Neil Screw / バインドネジ	631-0054-00	3×10mm	2pcs.
	Tone Volume Assembly	115-1323-00			Foot / 脚用 Binding Screw / プレザークリップタイ	611-0414-02	4×14mm	4pcs.
	Tape Switch Assembly	115-1324-00			Power Transformer / 電源トランス Binding Neil Screw / バインドネジ付クリップタイ	631-0030-00	4×8mm	4pcs.
	Switch Assembly	115-1325-00			Option Panel / オプションパネル Decoration Bolt / 飾りネジ Nylon Washer / ナイロンワッシャー	630-0302-00 637-9045-04		4pcs. 4pcs.
	Power Amp Assembly	115-0133-00			Accessories 付属品	Owner's Manual (多ヶ国語) 取扱説明書 (日本語)	820-3203-00 820-0203-00	Multi-lingual Japanese
	Protection Assembly	115-1330-00			Remote Commander リモートコマンド / RC-23	729-0023-00	RC-23	
	Logic Assembly	115-1331-00			Battery / 電池	569-0004-00	R6 / UM-3 単3型	
						Power Supply Cord (J type) 電源コード (U type) (E type)	680-1204-00 680-2401-00 680-3402-00	2-conductor 2-conductor 3-conductor
				Pin Jack Cover ピンジャックカバー	254-2015-00	10pcs.		
				Connector Cover for female コネクタカバー(雌タイプ用)	254-2012-00	2pcs.		
F1	Fuse T5A L AC250V フューズ T2.5A L AC250V	310-1502-00 310-1204-00	for 100-120V for 220-240V					
VR1	Variable Resistor 可変抵抗器	575-2020-00	Volume Ass'y					
C001,2	Electrolytic Capacitor アルミ電解コンデンサ	CE621WG1J223AAQ	22,000uF/63V					
C005	Ceramic Capacitor 磁器コンデンサ	CS17F2GA103MYAS	0.01uF/400V					
Packing Material 梱包材	Outer Carton Box ダンボールケース	801-0223-04						
	Side Pad (L) Side Pad (R) サイドパッド	803-0264-00 803-0265-00						
	Top Board 天地当板	803-0033-14						
	Sub Pad サブパッド	803-0303-00						
	Cover 保護カバー	810-4843-04						
	Case for Remote リモコンケース	801-0236-00	E-type only					
	Case for E type AC Cord Eタイプ電源コードケース	801-0059-13						
	Poly Bag ビニール袋	812-2030-04 812-2435-04 812-0812-04	for AC Cord for Manual for Battery					
	Cord Crimper コードクランパー	280-0003-10	for AC Cord					

## REMOTE COMMANDER "RC-23" / 729-0023-00 リモートコントロール



# IO Relay Assembly (716-0593-00)

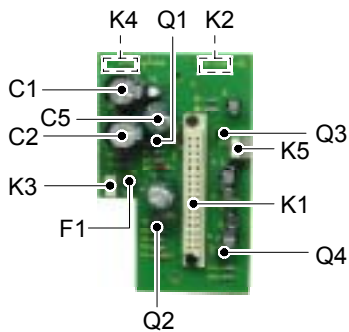
## IO リレー Ass'y



Pin Jack ピンジャック	302-0411-00 302-0209-00	JK1, 2 JK5	Ceramic Capacitor 磁器コンデンサ	C12, 13 C14, 15	CC92CH1H220J CC92CH1H100F	22pF/50V 10pF/50V
XLR(Canon) Receptacle オーディオコネクタジャック	302-8011-00	JK3, 4	Electrolytic Capacitor アルミ電解コンデンサ	C1~7 C8~11 C16~19	CE04W1HR22VR CE04W1E220VR CE04W1E220AVF	0.22uF /50V 22uF /25V 22uF /25V
Connector Jack コネクタジャック	308-0508-00 308-0407-00 308-0905-00	K1 K2 K3	Carbon Film Resistor 炭素皮膜抵抗器	R1~8 R9~16 R17~20, 31, 32 R21, 22 R29, 30 R23, 24	RD142CA104J RD142EA101J RD142EA104J RD142EA123G RD142EA221J RD142EA243G	100k Ω 1/6W 100 Ω 1/4W 100k Ω 1/4W 12k Ω 1/4W 220 Ω 1/4W 24k Ω 1/4W
Connector Terminal コネクタプラグターミナル	314-3011-00	JK9	Metal Film Resistor 金属被膜抵抗器	R25, 26 R27, 28	RN142EK1212F RN142EK2432F	12.1k Ω 1/4W 24.3k Ω 1/4W
IC リレー	UPC4570HA	IC1				
Relay	362-1212-00	RELAY1~7				

# Connector Board Assembly (716-0594-00)

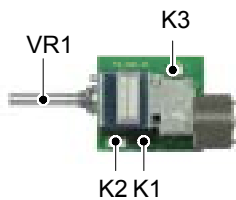
## コネクタボード Ass'y



Connector Jack コネクタジャック	307-3204-00 307-0317-00	K1 K5	Connector Plug コネクタプラグ	308-0324-00 308-0207-00 308-0530-00	K2 K3 K4	
			Diode Zener Diode	1SR139-400 RD3.0EB1	D1, 2:オートル D3, 4:ツェナーオートル	
			Transistor トランジスタ	2SC2785-EL, FL 2SA1175-EL, FL	Q1, 3 Q2, 4	
			IC Protector ICプロテクタ	310-8251-00	F1:2.5A	
			Electrolytic Capacitor アルミ電解コンデンサ	C1, 2 C3, 4 C5, 6, 9, 10 C7, 8 C11	CE04W1E222VR CE04W1E102CA CE04W1E470VR CE04W1E101VR CE04W1E220VR	2,200uF /25V 1,000uF /25V 47uF /25V 100uF /25V 22uF /25V
			Carbon Film Resistor 炭素皮膜抵抗器	R1, 2 R3, 4 R5, 6, 11, 12 R7, 8 R9, 10	RD142EA390J RD142EA332J RD142EA101JFS RD142EA101J RD142EA102JFS	39 Ω 1/4W 3.3k Ω 1/4W 100 Ω 1/4W 100 Ω 1/4W 1k Ω 1/4W

# Volume Assembly (716-0595-00)

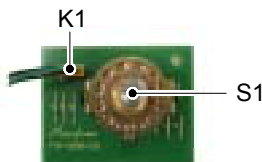
## ボリューム Ass'y



Connector Plug コネクタプラグ	308-0417-00 308-0407-00 308-0306-00	K1 K2 K3
Variable Resistor 可変抵抗器	575-2020-00	VR1:50k Ω

# Input Selector Assembly (716-0596-00)

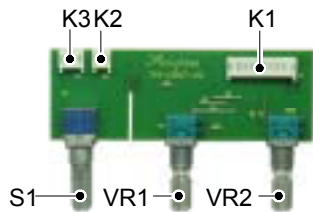
## インプットセレクタ Ass'y



Connector Jack Assembly コネクタジャックAss'y	309-2486-04	K1
Rotary Switch ロータリスイッチ	39-10002-00	S1

## Tone Volume Assembly (716-0597-00)

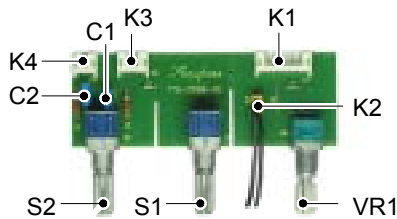
### トーン・ボリューム Ass'y



Connector Plug コネクタプラグ	308-1014-00	K1
	308-0209-00	K2
	308-0311-00	K3
Rotary Switch ロータリスイッチ	336-4010-10	S1
Variable Resistor 可変抵抗器	575-2405-10	VR1, 2:

## Tape Switch Assembly (716-0598-00)

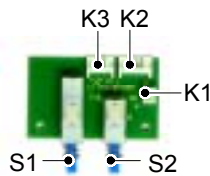
### テープスイッチ Ass'y



Connector Plug コネクタプラグ	K1	308-0809-00	
	K3	308-0412-00	
	K4	308-0311-00	
Connector Jack コネクタジャックAss'y	K2	309-2235-00	
Rotary Switch ロータリスイッチ		336-3010-10	S1
		336-2007-00	S2
Variable Resistor 可変抵抗器		575-2312-10	VR1
Polyester Film Capacitor ポリエステルフィルムコンデンサ	C1, 2	CF922N1H104JMTFF	0.1uF /50V
Carbon Film Resistor 炭素皮膜抵抗器	R1, 2	RD142EA332J	3.3kΩ 1/4W

## Switch Assembly (716-0599-00)

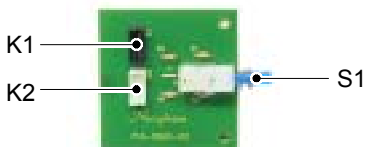
### スイッチ Ass'y



Connector Plug コネクタプラグ	K1	308-0206-00
	K2	308-0514-00
	K3	308-0412-00
Push Switch プッシュスイッチ	S1	354-1412-00
	S2	354-1218-00

## Attenuator Assembly (716-0600-00)

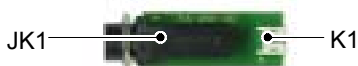
### アッテネータ Ass'y



Connector Plug コネクタプラグ	308-0417-00	K1
	308-0407-00	K2
Push Switch プッシュスイッチ	354-1218-00	S1
Carbon Film Resistor 炭素被膜抵抗器	RD142CA513J	R1, 2 : 51kΩ 1/6W
	RD142CA752J	R3, 4 : 7.5kΩ 1/6W

## Head Phone Assembly (716-0601-00)

### ヘッドホン Ass'y



Head Phone Jack ヘッドホンジャック	302-1204-00	JK1
Connector Plug コネクタプラグ	308-0311-00	K1



## Meter Connector Assembly (716-0602-00)

### メータコネクタ Ass'y



Connector Plug コネクタプラグ	308-0412-00	K1
---------------------------	-------------	----

## Power Switch Assembly (716-0603-00)

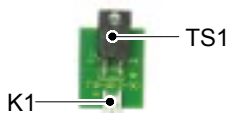
### パワースイッチ Ass'y



Fuse Holder コネクタプラグ	306-2001-00	FH1,2
Power Push Switch パワー押しスイッチ	354-1024-00	S1

## Thermal Switch Assembly (716-0612-00)

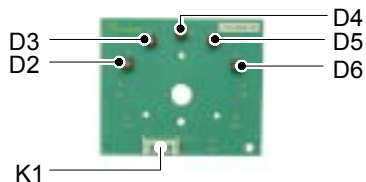
### サーマルスイッチ Ass'y



Connector Plug コネクタプラグ	308-0209-00	K1
Thermal Switch サーマルスイッチ	369-0019-00	TS1

## Input Selector Assembly (716-0614-00)

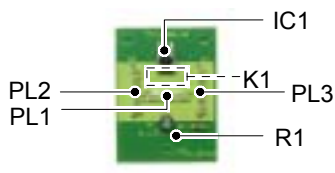
### インプットセクタ Ass'y



Connector Plug コネクタプラグ	308-0708-00	K1
LED	TLS-262-C	D2,3,4,5,6

## Receiver Assembly (721-0064-00)

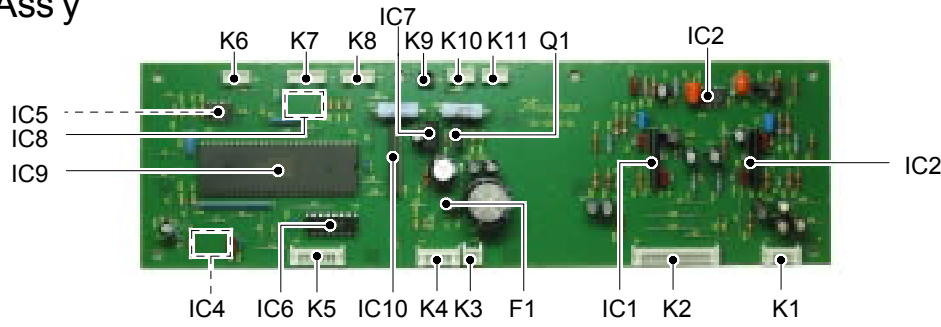
### 受光器 Ass'y



		Infrared Ray Sensor 赤外線センサー	NJL62H380A	IC1
		Electrolytic Capacitor アルミ電解コンデンサ	CE04W0J470MA	47uF /6.3V
		Carbon Film Resistor 炭素皮膜抵抗器	R2	RD142EA470J 47 Ω 1/4W
		Oxide Metal Film Resistor 金属酸化物被膜抵抗器	R1	RS143FA680JS-P 130 Ω 3W
Pilot Lamp パイロットランプ	176-7501-00			PL1,PL2,PL3
Connector Plug コネクタプラグ	308-0530-00			K1

# Logic Assembly (721-0063-00)

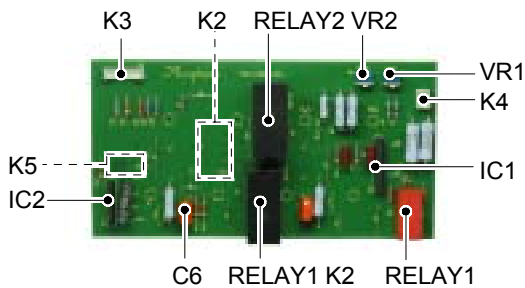
## ロジック Ass'y



Connector Plug コネクタプラグ	308-0609-00	K1	CE04W0J101VR	C3, 4: 100uF /6. 3V	
	308-1511-00	K2	CE04W1H2R2VR	C5, 6: 2. 2uF /50V	
	308-0213-00	K3	CE04W1V4R7VR	C11, 12: 4. 7uF /35V	
	308-0708-00	K4	CE04W1H100AVF	C13, 14: 10uF /50V	
	308-0906-00	K5	CE04W1H100CA	C17, 18: 10uF /50V	
	308-0407-00	K6, 10, 11	CE04W1H220VR	C19, 20, 33, 35: 22uF/50V	
	308-0606-00	K7	CE04W1E222RS	C31: 2, 200uF /25V	
	308-0508-00	K8	CE04W1E471VR	C32: 470uF /25V	
	308-0214-00	K9	CE04W1E470VR	C34: 47uF /25V	
IC Protector	310-8251-00	F1: 2. 5A	CE04W1C101VR	C36: 100uF /16V	
IC	426-0038-20	IC9	Polyester Film Capacitor 積層コンデンサ	CF922N1H104J	C37: 0. 1uF/50V
Crystal	527-0012-00	XTAL1	Polyester Film Capacitor ホリステルコンデンサ	CQ922M1H101K-B	C1, 2, 9, 10, 15, 16 : 100pF/50v
IC	UPC4570HA	IC1, 2	Polypropylen Capacitor ホリプロビレンコンデンサ	CQ922M2A271JAPFF	C21, 22: 270pF/100V
	NJM2114D	IC3	Carbon Film Resistor / 炭素皮膜抵抗器	R5, 6, 19, 20 RD142EA911J R37, 38 R9, 10 RD142EA102J R41 R21, 22 RD142EA331J R42, 51 ~ 56 R23, 24 RD142EA103J R43 R25, 26 RD142EA240J R44 R27, 28 RD142EA105J R45 R29, 30 RD142EA101J R46, 47 R31, 32 RD142HA121GFS R48, 50 R33, 34 RD142EA101J R49 R35, 36 RD142EA393J R59	RD142HA471GFS RD142CA100J RD142CA473J RD142EA332J RD142CA152J RD142CA101J RD142CA102J RD142CA105J RD142CA561J RD142CA473J
	TC74VHC14F	IC4			
	M93C46-BN6	IC5			
	TD62003AP	IC6			
	NJM78M05FA	IC7			
	TC74HC595AF	IC8			
LB1642B	IC10				
Diode ダイオード	MA165	D1, 3	Resistor Array / 抵抗アレイ	RA1 RD92AK07C473J18 RA2	RD92AK16C473J18
Transistor トランジスタ	1SR139-400	D2	Metal Film Resistor / 金属被膜抵抗器	R1 ~ 4, 17, 18 RN142CK5491F R13, 14 R7, 8 RN142CK5231F R15, 16 R11, 12 RN142EK1541F	RN142CK1431F RN142EK2551F
IC Protector ICプロテクター	310-8251-00	F1: 2. 5A			
Crystal	527-0012-00	XTAL1			
Ceramic Capacitor V 磁器コンデンサ	CK92Y5V1H104Z	C38 ~ 41: 0. 1uF/50V	Oxide Metal Film Resistor / 金属酸化物被膜抵抗器	R57 RS143FA120JS-P R58	RS143FA330JS-P
Polyester Film Capacitor	CF922N1H223JMTFF	C7, 8: 0. 022uF/50v			

# Protection Assembly (720-0062-00)

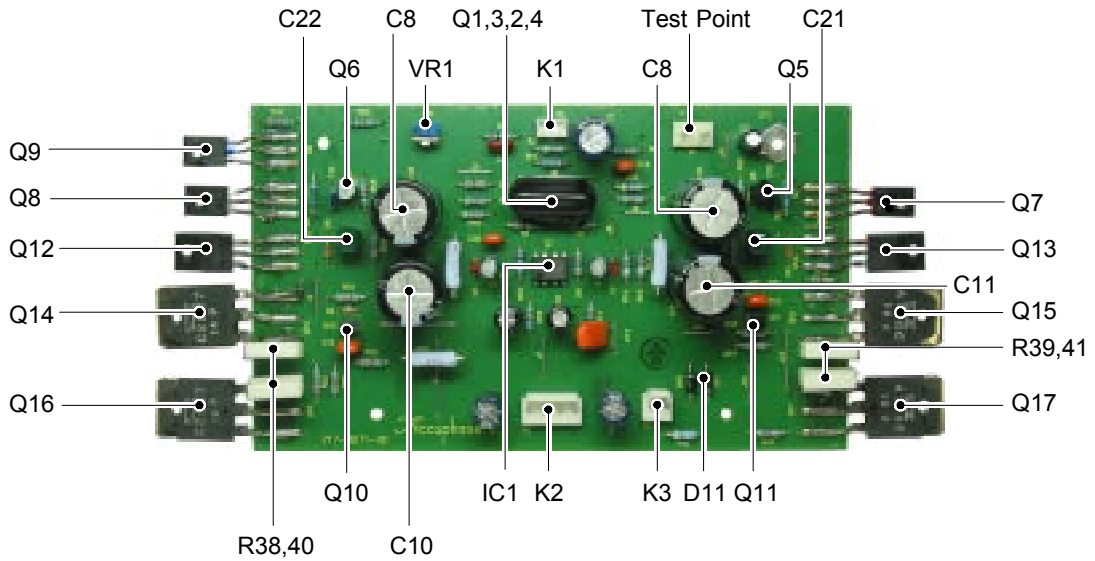
## ロジック Ass'y



Potentiometer 半固定抵抗器	583-0524-00	VR1, 2
Diodes	MA167	D1 ~ 4
ICs	TA7318P-2 UPC1237HA	IC1 IC2
Electolytic Capacitor アルミ電解コンデンサ	CE04W0J221VR CE04W1V4R7VR CE04W0J101VR	C3: 220uF /6. 3V C4: 4. 7uF /35V C5: 100uF /6. 3V
Polyester Film Capacitor 積層コンデンサ	CF922N1H334J	C1, 2: 0. 3uF/50V
Polypropylen Capacitor ホリプロビレンコンデンサ	CQ922N2A223KAPH	C6, 7: 0. 022uF/100V
Carbon Film Resistor / 炭素皮膜抵抗器	R1, 2	RD142EA101J R12, 13, 16
	R3, 4	RD142EA475J R14
	R5, 6	RD142EA273J R15
	R11	RD142EA333J R21, 25
	R1	RD142EA473J
Oxide Metal Film Resistor / 金属酸化物被膜抵抗器	R7, 8	RS143DA362JS-P R19, 20
	R9, 10	RS143FA221JS-P R23
	R13	RS143DA100JS-P
	R15	RS143AA392JS-P
Speaker Terminal SP端子	313-1019-00	K1
Connector Plug コネクタプラグ	308-0410-00	K2
	308-0707-00	K3
	308-0306-00	K4
	308-0324-00	K5
Relay リレー	362-3204-00	FRELAY1, 2
	362-2232-00	RELAY3

# Power Amp Assembly (71 7-0068-00)

## パワーアンプ Ass'y

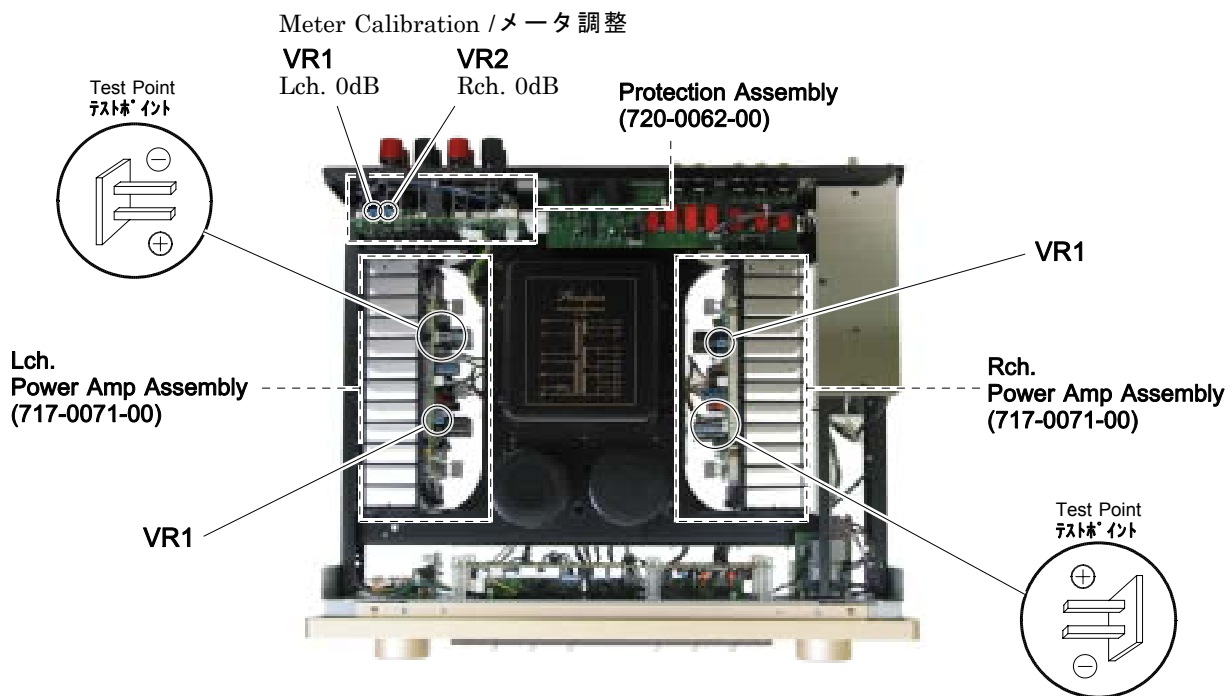


PC Board PCボード	115-0133-00				C1	CE04W2A4R7RBNC2	4.7uF /100V
Heat Sink ヒートシンク	240-0077-03				C2	CE04W1HR47VR	0.47uF /50V
Transistor Insulator 絶縁スペーサ	250-1156-04	for Q14~17			C4, 5	CE04W1H100VP	10uF /50V
Connector Plug コネクタプラグ	308-0306-00 308-0411-00 308-0212-00 308-0221-00	K1 K2 K3 Test Point			C6, 7	CE04W1C101CA	100uF /16V
Potentiometer 半固定抵抗器	583-0134-00	VR1:1kΩ			C8~11	CE04W2A471VR	470uF /100V
IC	IC1	NJM4559D-M			C17, 18	CE04W2C100RE3	10uF /160V
Diode	D1, 2 (Zener) D4, 5 D8, 9 D10, 11	HZ153L MA165 1SS81 S5277G			C12, 13	CQ922N2A682JAPS	6,800pF /100V
Transistors トランジスタ	Q1, 4 Q2, 3 Q5 Q6 Q7 Q8 Q9 Q10 Q11 Q12 Q13 Q14, 16 Q15, 17	2SC3478-K, U 2SA1376-K, U 2SC2705-Y 2SA1145-Y 2SC3902-S, T 2SA1507-S, T 2SC4685 2SC2710-0, Y 2SA1150-0, Y 2SC4793 2SA1837 2SC2837-0, P, Y 2SA1186-0, P, Y			C14	CQ922N2A223JAPSF	0.022uF /100V
Polyester Film Capacitor ポリエステルコンデンサ	C3 C21, 22	CQ922M1H152J-B CF922MF2E104KD-A	1,500pF /50V 0.1uF /250V		C19, 20	CQ922N2A102JAPS	1,000pF /100V
					R1	RD142EA105JF	1MΩ 1/4W
					R2, 16, 17	RD142EA753JF	75kΩ 1/4W
					R3, 44, 45	RD142EA471JF	470Ω 1/4W
					R4, 5	RD142EA303JF	30kΩ 1/4W
					R6, 7	RD142EA472JF	4.7kΩ 1/4W
					R8, 9	RD142EA220JF	22Ω 1/4W
					R14, 15	RD142EA392JF	3.9kΩ 1/4W
					R18, 19	RD142EA102JF	1kΩ 1/4W
					R22	RD142EA302JF	3kΩ 1/4W
					R23	RD142EA511JF	510Ω 1/4W
					R25, 26	RD142EA221JF	220Ω 1/4W
					R27, 28	RD142EA222JF	2.2kΩ 1/4W
					R32, 33	RD142EA2R2JF	2.2Ω 1/4W
					R34~37	RD142EA822JF	8.2kΩ 1/4W
					R20, 21	RF142EA101G-P	100Ω 1/2W
					R42	RF142EAR47J	0.47Ω 1/4W
					R10	RN142EK7680F	768Ω 1/4W
					R11	RN142EK86R6F	86.6Ω 1/4W
					R12, 13	RS143DA562JS-P	5.6kΩ 2W
					R29	RS143DA470JS-P	47Ω 2W
					R38~41	RW993DJR22K-H	0.22Ω 2W

# CIRCUIT ADJUSTMENT (回路調整)

- Notes
- ※1. Internal input resistance of volt-ohm meter should be higher than 10k-ohms.  
テスターは、入力抵抗10kΩ以上のものをお使い下さい。
  - ※2. Adjustments should be made in case of the PC Board or Transistors being changed.  
調整はPCボードあるいはトランジスタを交換した場合に行ってください。
  - ※3. After feeding 1~10 watts output for about 15 minutes, check bias adjustment again.  
出力1~10ワット前後で通電動作させた後、バイアス電流を再チェックします。

STEP ステップ°	ADJUST ITEM 調整項目	PROCEDURE		ADJUST 調整箇所	REMARKS 調整・備考
		TEST EQ'PT 検出器	CONNECTING POINT 接続点		
<b>Bias Current Adjustment for Power Amp Assembly (Located Power Amp Assembly / 717-0071-00)</b> <b>パワーアンプ無信号電流の調整</b>					
1	Bias Current of L ch. Power Amp L ch. バイアス電流	V.O. Meter set range to less than DC 0.3V	Power Amp Ass'y パワーアンプ Ass'y (717-0071-00)	VR1 for L ch.	Adjust for 4mV reading of V.O. meter
2	Bias Current of R ch. Power Amp R ch. バイアス電流	テスター DC0.3V以下 のレンジ	Test Point pin テストポイント ⊕ ⊖	VR1 for R ch.	テスターの指示 4mVに調整する
<b>Meter Calibration (Located Protection Assembly / 720-0062-00)</b> <b>メータ調整</b>					
3	Peak-0dB Calibration for L ch. L ch. 0dB 較正	VTVM Input : 1kHz Sine Wave 入力 : 1kHz 正弦波	Speaker Terminal 出力端子 ⊕ ⊖	VR1 for L ch.	Adjust input signal so that VTVM reads 26.8V. Then adjust VR1 and VR2 so that meter read 0dB. VTVMの指示が26.8Vに なる入力信号を入れ、メータ の指示が0dBとなるよう にVR1,2を調整する。
4	Peak-0dB Calibration for R ch. R ch. 0dB 較正	Load : None 無負荷		VR2 for R ch.	

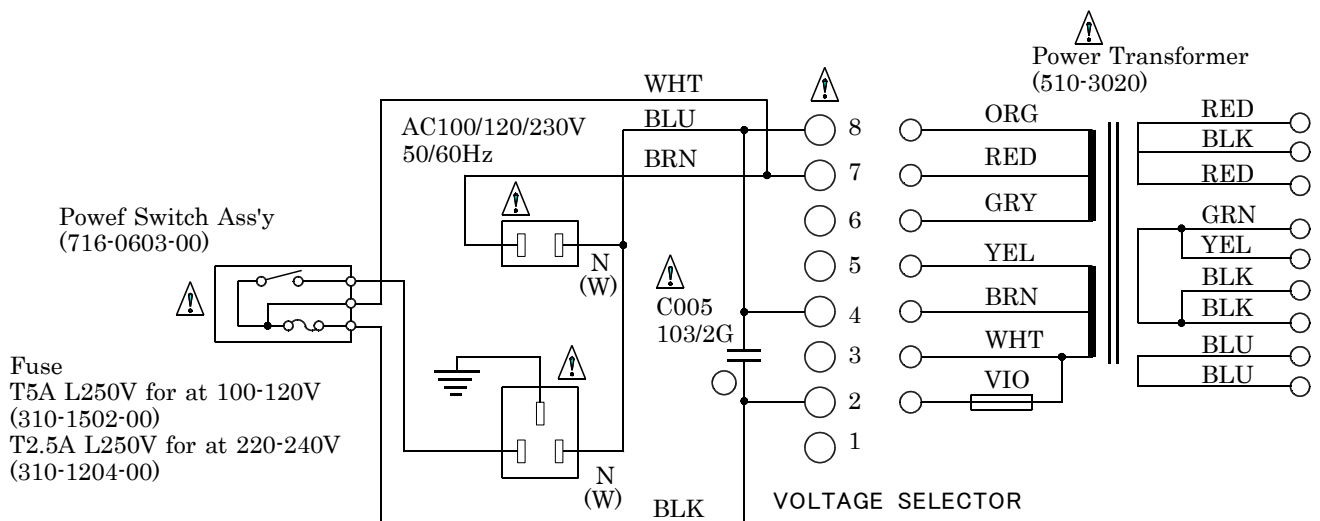
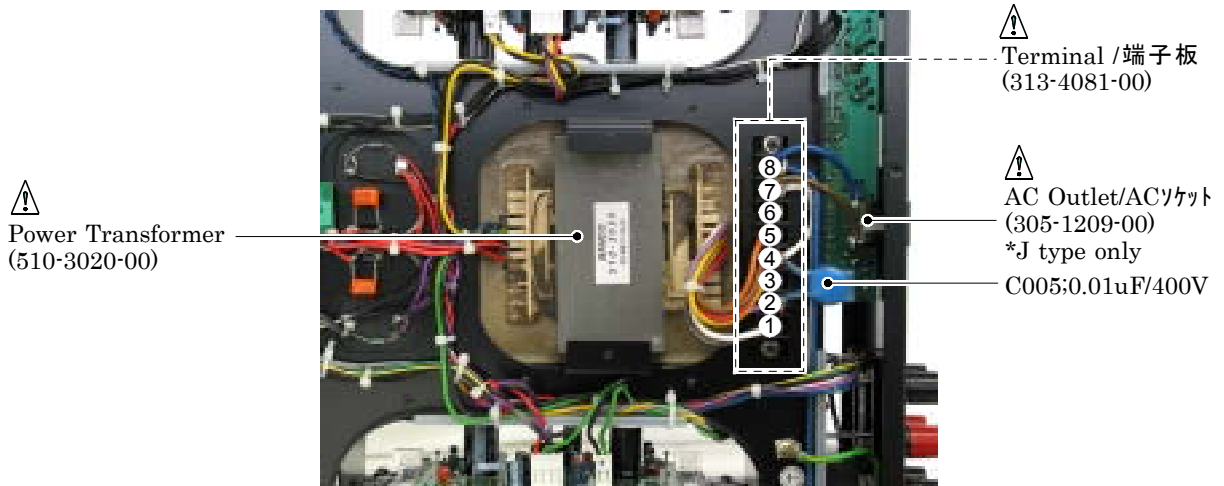


# Caution for AC line Voltage Selection

## 注意：電源電圧の変更

The unit can be used with different voltage of 100V,120V,230V.  
 (Use the Japanese domestic model at 100V only, and never change the voltage in Japan.)  
 Refer the photo and illustration for the wiring on the junction terminal as shown below,  
 and have to select the correct fuse and power supply cord.

電源電圧は、100V、120V、230V に対応できますが以下はその方法を示します。  
 (日本国内は100V仕様ですので、この電圧以外の変更は出来ません)  
 電源電圧の変更をする場合は、フューズ、電源コードは以下の指定されたコードを使用します。



⚠ Attention mark indicating critical components for safety.  
 Replacement must be made with identical parts of special part number.  
 このマークのついている部品は、安全上重要な部品です。  
 必ず指定されている部品番号の部品を使用して下さい。

### VOLTAGE SELECTION TABLE / 電圧切換表

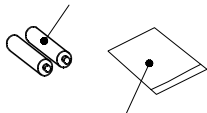
	1	2	3	4	5	6
100V	WHT,GRY	VIO	YEL	BRN,RED	ORG	
120V	WHT,GRY	VIO	BRN	YEL,ORG	RED	
220V	WHT	VIO	YEL,GRY	RED	ORG	BRN
230/240V	WHT	VIO	YEL,GRY	ORG	RED	BRN

### FUSE AND POWER SUPPLY CORD

Fuse / フューズ	電源コード
310-1502-00 T5A L AC250V	680-1204-00
310-1502-00 T5A L AC250V	680-2401-00
310-1204-00 T2.5A L AC250V	680-3402-00
310-1204-00 T2.5A L AC250V	680-3402-00

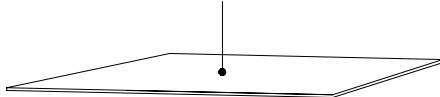
# PACKING (梱包図)

Battery :R6/UM3  
電池 / 単3型  
(569-0004-00)

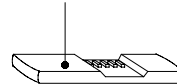


Poly Bag for Battery  
ビニール袋 / 電池用  
(812-0812-00)

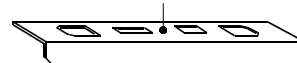
Top Board  
天地当板  
(803-0033-14)



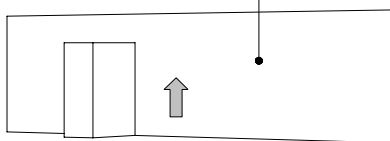
Remote Commander  
リモートコマンド RC-23  
(729-0023-00)



Case for RC-23  
リモコンケース  
(801-0236-00)



Sub Pad  
サブパッド  
(803-0303-00)



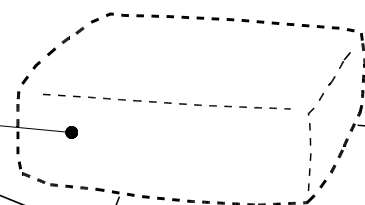
Side Pad (L)  
サイドパッドL  
(803-0264-00)



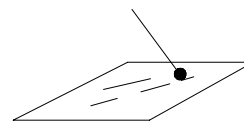
Side Pad (R)  
サイドパッドR  
(803-0265-00)



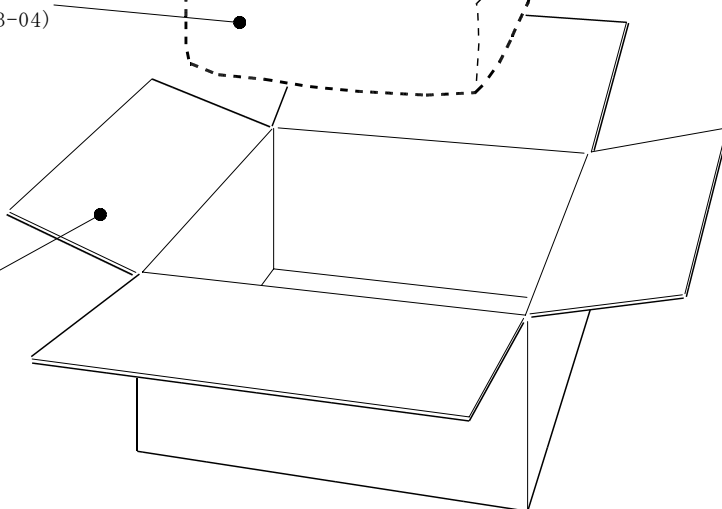
Cover  
保護カバー  
(801-4843-04)



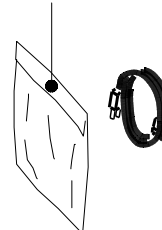
Poly Bag for Owner's Manual  
ビニール袋 / 取扱説明書  
(812-2435-04)



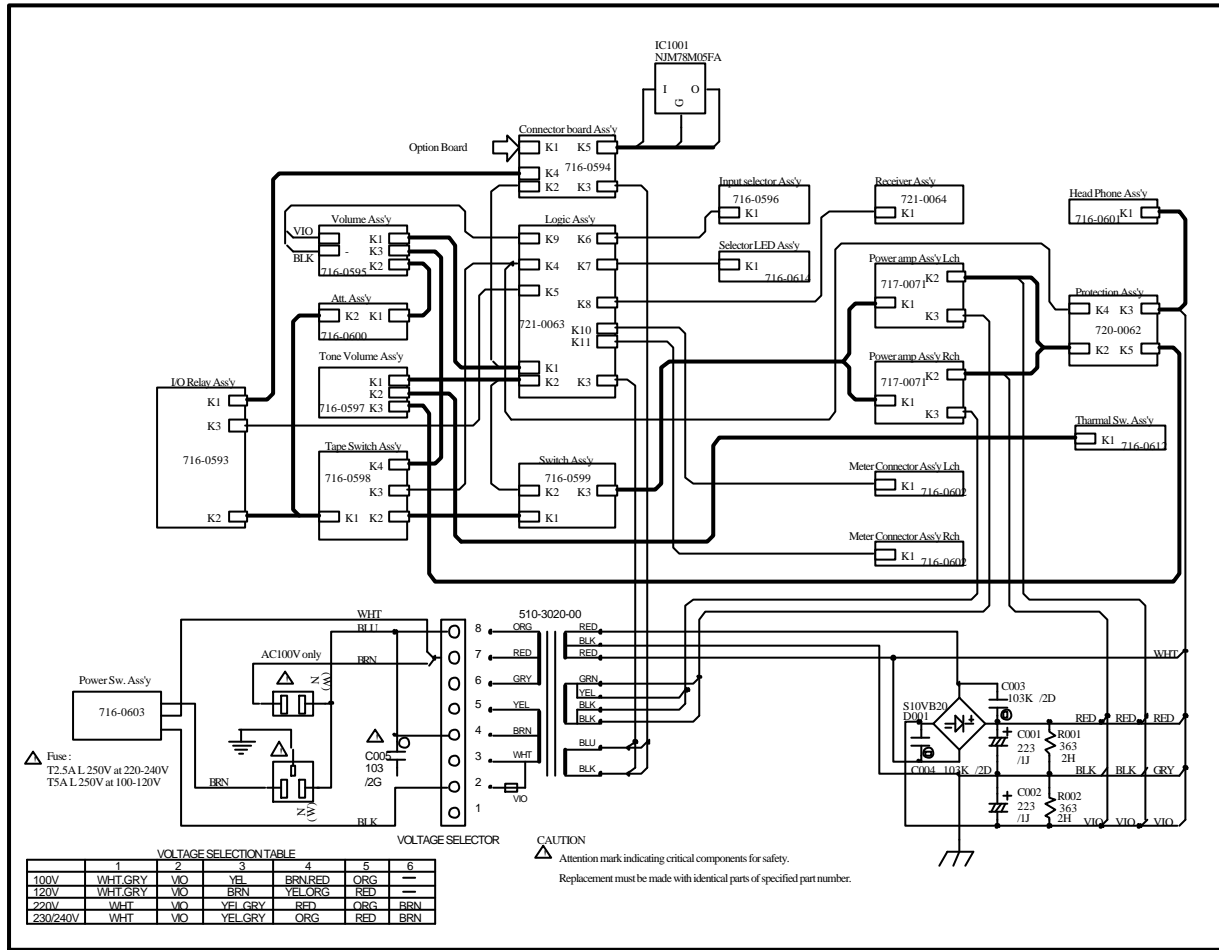
Outer Carton Box  
ダンボールケース  
(801-0233-04)



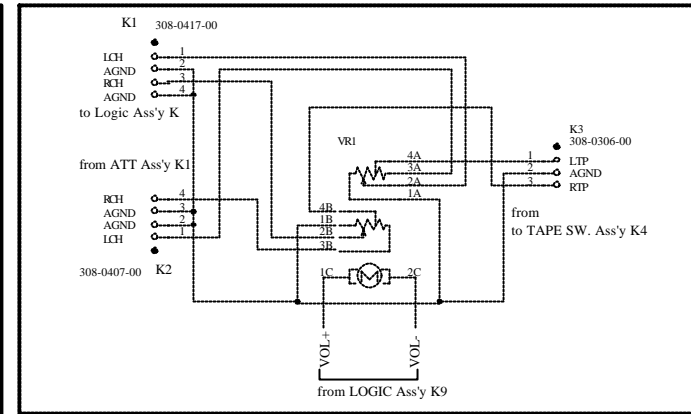
Poly Bag for AC cord  
ビニール袋 / 電源コード  
(812-2030-04)



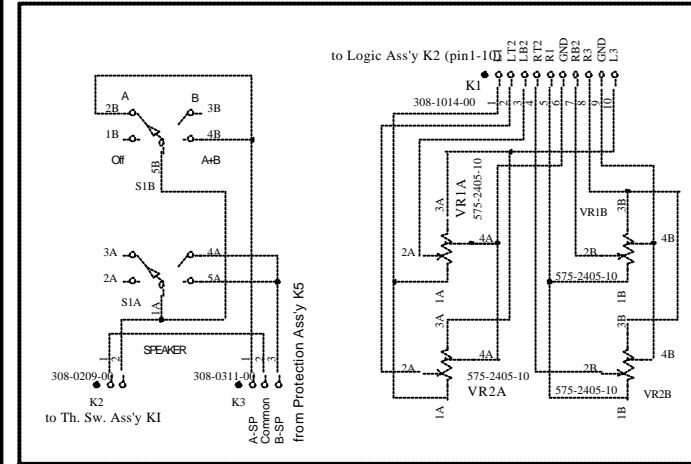
# E-212 MASTER CIRCUIT DIAGRAM



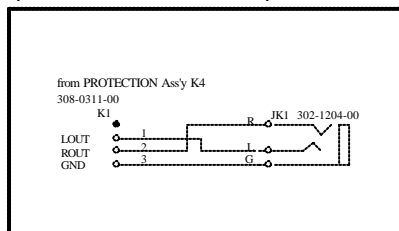
## Volume Ass'y (716-0595-00)



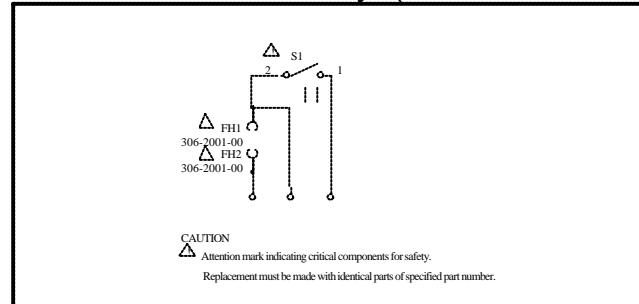
## Tone Volume Ass'y (716-0597-00)



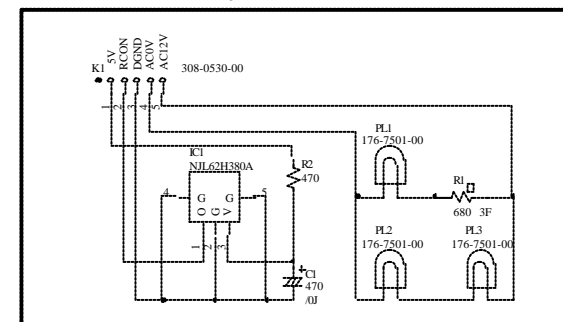
## Head Phone Ass'y (716-0601-00)



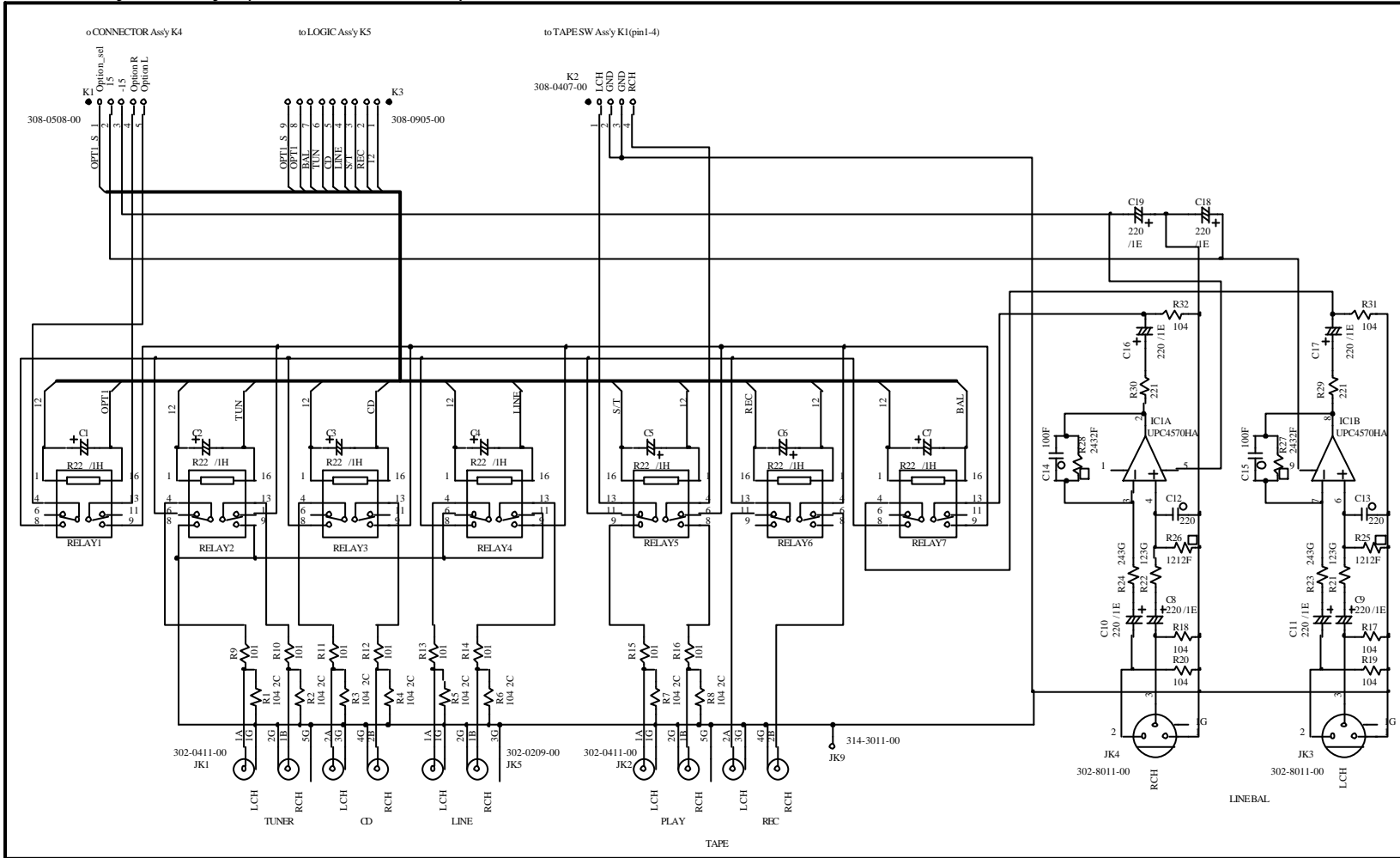
## Power Switch Ass'y (716-0603-00)



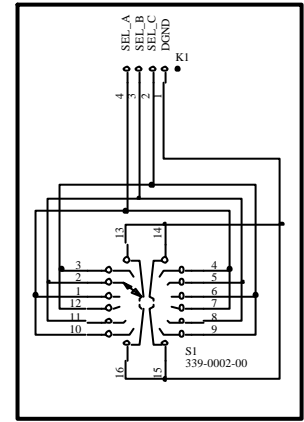
## Receiver Ass'y (721-0064-00)



# IO Relay Ass y (716-0593-00)

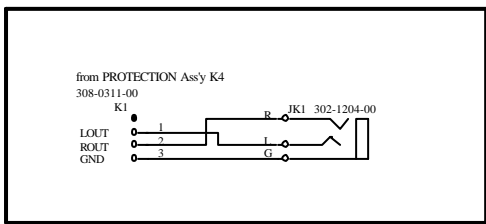


## Input Selector Ass y (716-0596-00)

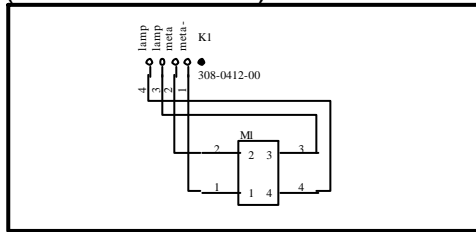


- 2 -

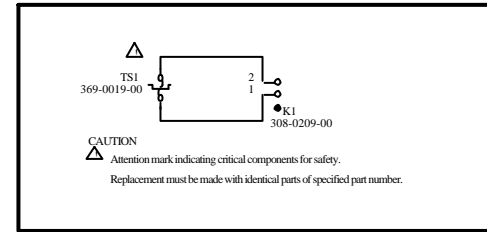
## Head Phone Ass y (716-0601-00)



## Meter Connector Ass y (716-0602-00)



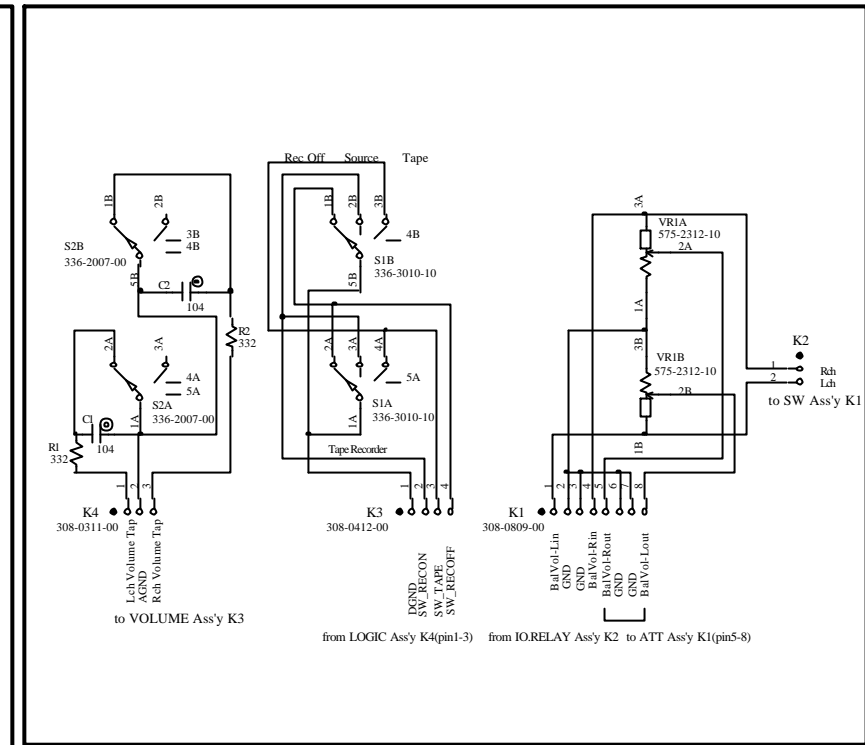
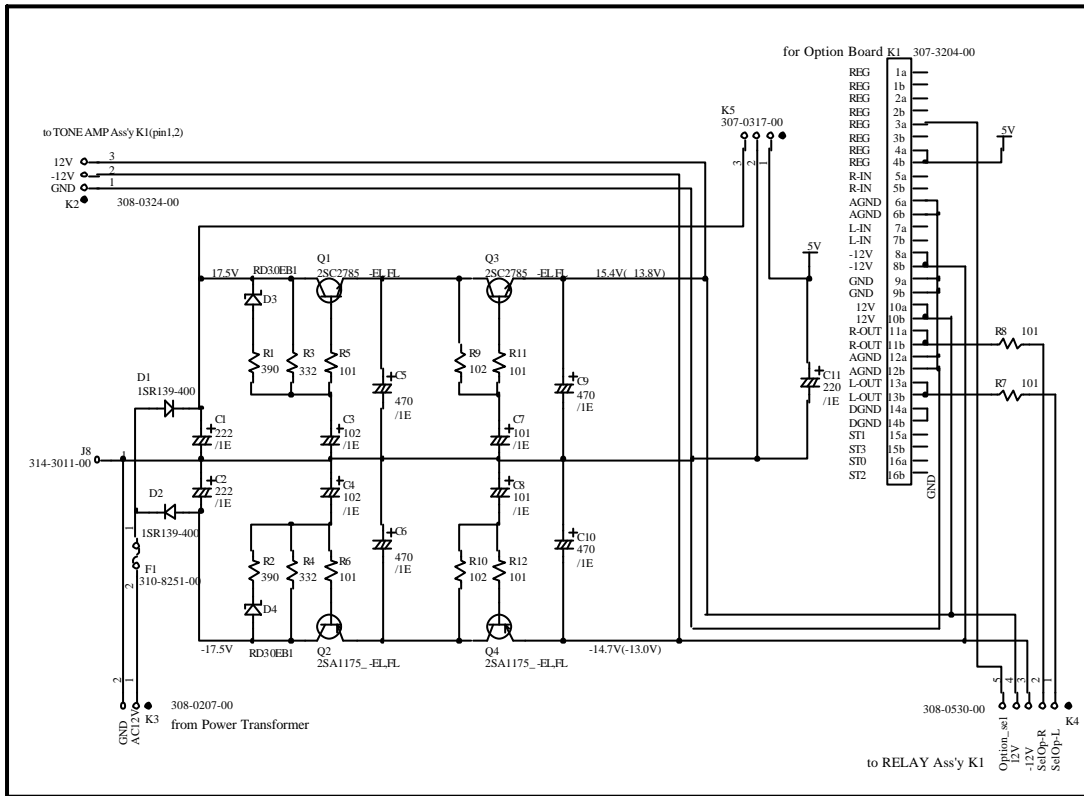
## Thermal Switch Ass y (716-0612-00)





# E-212 Connector Board Ass'y (716-0594-00)

# Tape Switch Ass'y (716-0598-00)

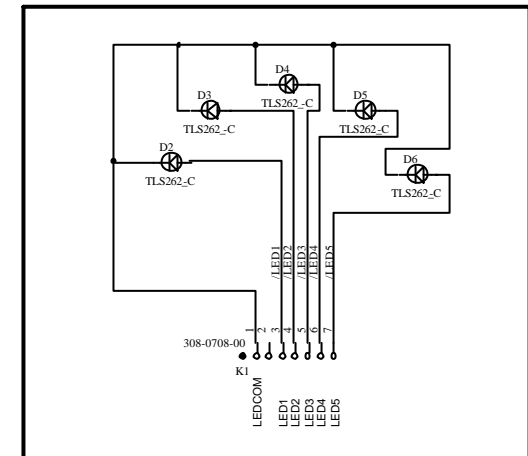
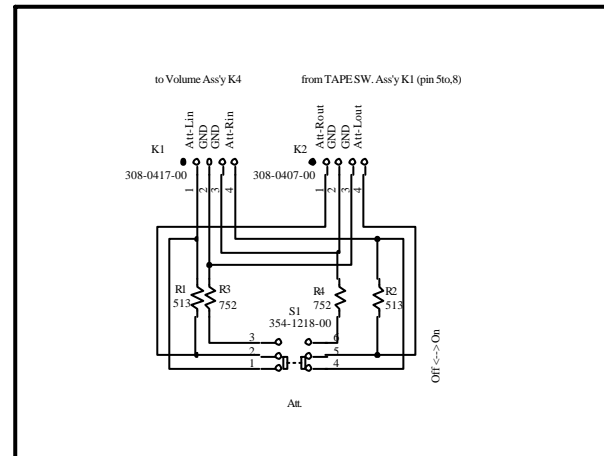
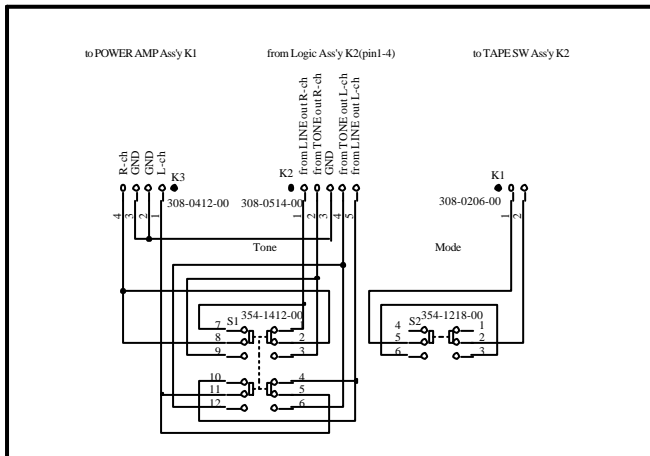


- 3 -

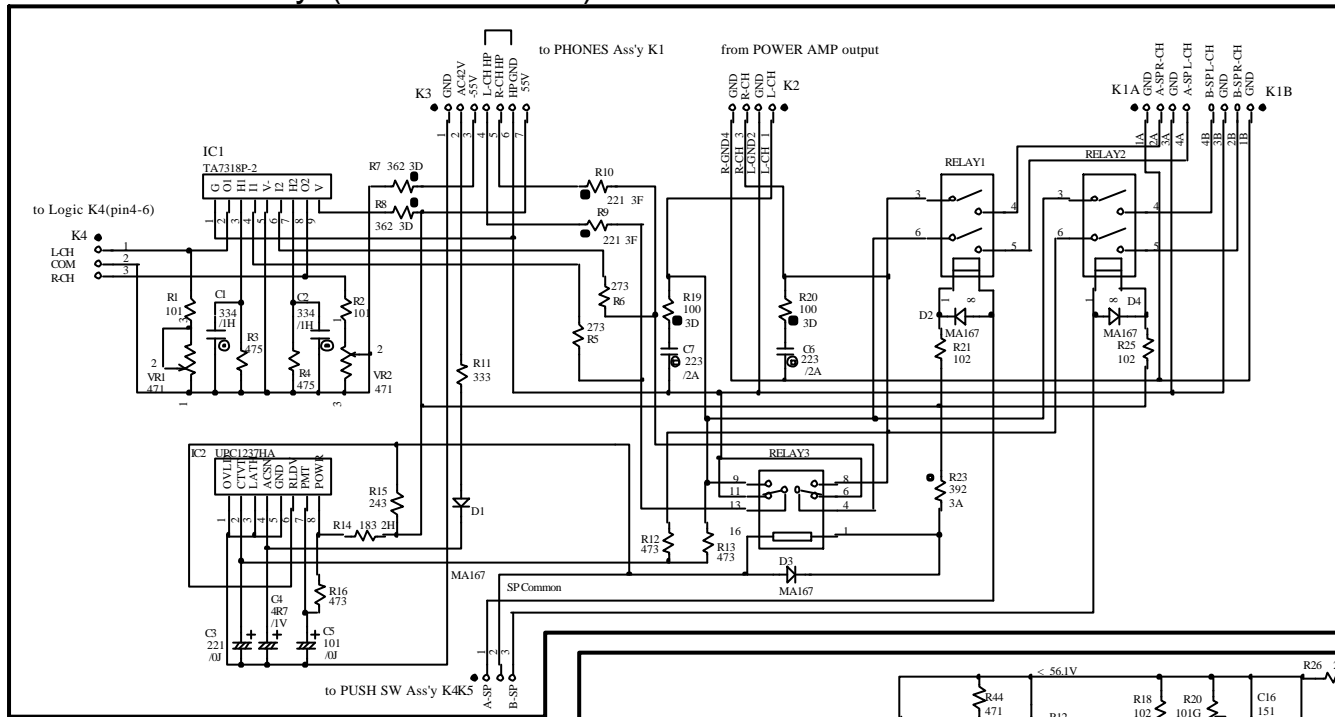
# Switch Ass'y (716-0599-00)

# Attenuator Ass'y (716-0600-00)

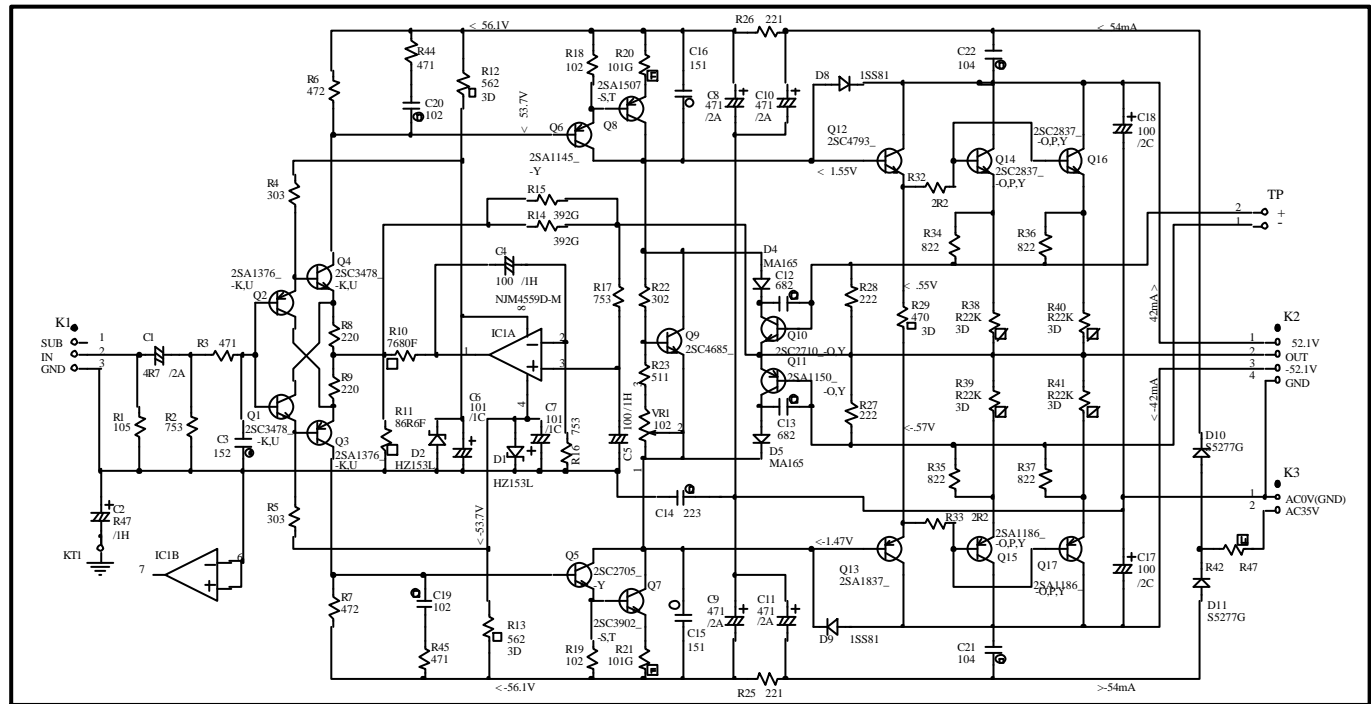
# Selector LED Ass'y (716-0614-00)



# Protection Ass'y (720-0062-00)

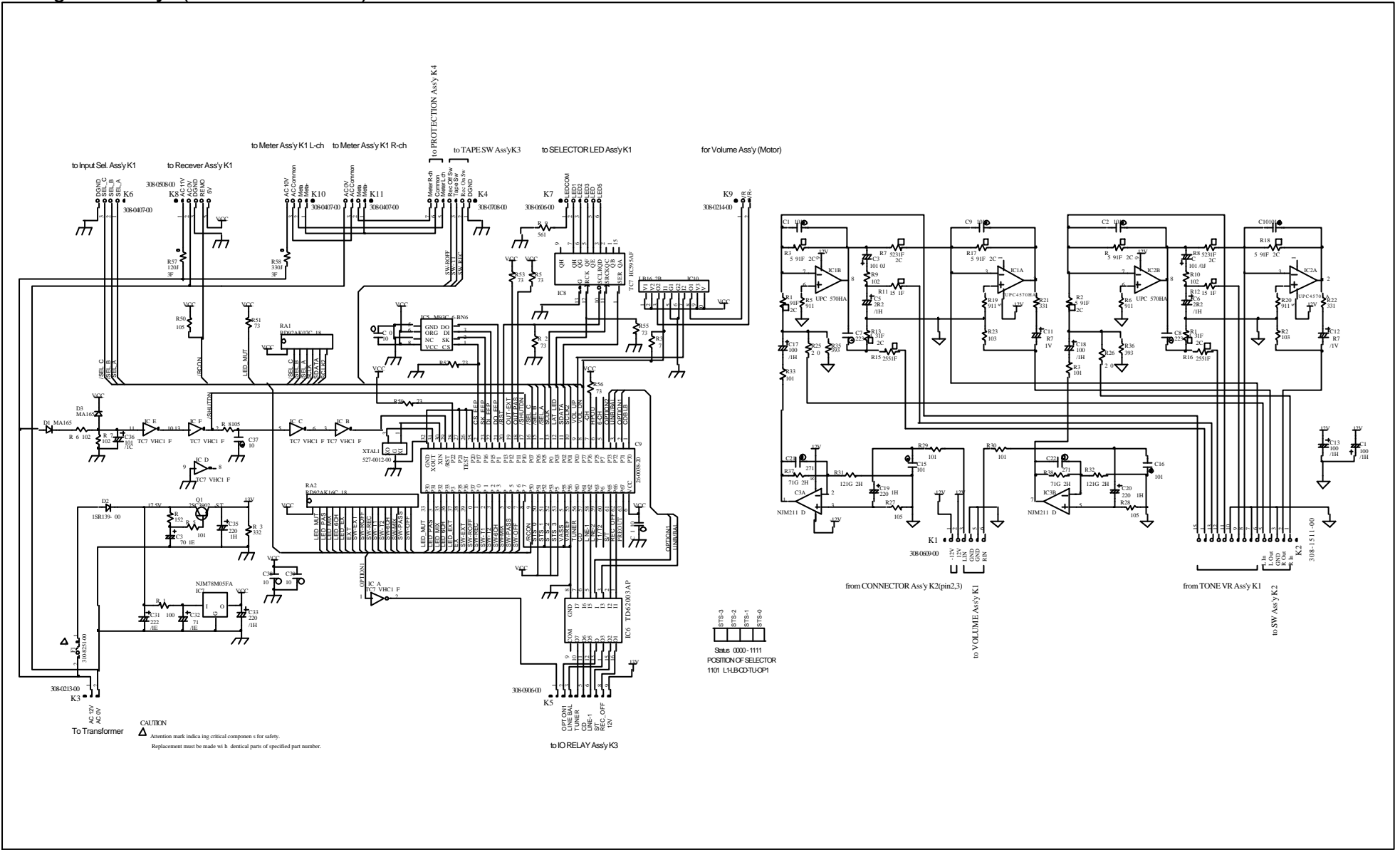


# Power Amp Ass'y (717-0071-00)



# Logic Assy (721-0063-00)

- 9 -



# SPECIFICATIONS

[Guaranteed specifications are measured according to EIA standard RS-490.]

- **Continuous Average Output Power**  
(both channel driven, 20 - 20,000Hz)  
115 watts per channel into 4 ohms  
105 watts per channel into 6 ohms  
90 watts per channel into 8 ohms
- **Total Harmonic Distortion**  
(both channel driven, 20 - 20,000Hz)  
0.04% with 4 to 16 ohms load
- **Intermodulation Distortion**  
0.01%
- **Frequency Response**  
HIGHLEVEL INPUT  
20-20,000Hz +0, -0.2dB (at rated continuous average output)

- **Damping Factor**  
100 (with 8-ohm load ,50Hz)

Input	Sensitivity		Input Impedance
	for rated output	for 1watt output (EIA)	
HIGH LEVEL	213mV	22.5mV	20k Ω
BALANCED	213mV	22.5mV	40k Ω

- **Gain**  
HIGH LEVEL INPUT → OUTPUT : 42dB  
(UNBALANCED/BALANCED)

- **Tone Controls**  
Turnover frequency and adjustment range  
BASS : 300Hz ±10dB (50Hz)  
TREBLE 3kHz ±10dB (20kHz)

- **Loudness Compensation**  
+6dB (200Hz) (Volume control setting -30dB)

- **Attenuator**  
-20dB

Input	Input shorted, HF-A weighting		S/N ratio (EIA)
	S/N ratio at rated input		
HIGH LEVEL	110dB		81dB
BALANCED	98dB		81dB

- **Power Lever Meters**  
Logarithmic compression, peak reading meters with a dB scale calibrated for an 8-ohm load

- **Load Impedance**  
4-16 ohms

- **Stereo Headphone**  
Suitable impedance : 8-100 ohms

- **Power Requirements**  
120V /230V (Voltage as indicated on rear panel)  
AC, 50/60Hz

- **Power Consumption**  
30 watts idle  
220 watts in accordance with IEC-65

- **Maximum Dimensions**  
Width 475 mm (18-11/16")  
Height 150mm (5-7/8")  
Dep h 422mm (16-5/8")

- **Weight**  
18.9 kg (41.6lbs) net  
23.0 kg (50.7lbs) in shipping carton

- **Supplied Remote Commander RC-23**  
Remote control principle : Infrared pulse  
Power supply : 3V DC (IEC R6 batteriesx2)  
Dimensions : 45(W)x136(H)x18(D)mm  
Weight : 85g(including batteries)

- **定格連続平均出力** (両チャンネル同時動作 20~20,000Hz間)  
115 W/ch 4 Ω 負荷  
105 W/ch 6 Ω 負荷  
90 W/ch 8 Ω 負荷

- **全高調波ひずみ率** (両チャンネル同時動作 20~20,000Hz間)  
0.04% 4~16 Ω

- **IMひずみ率**  
0.01%

- **周波数特性**  
HIGH LEVEL INPUT  
定格連続平均出力時 : 20~20,000Hz 0 -0.2dB

- **ダンピング・ファクター**  
100 (8 Ω 負荷 50Hz)

入力端子	入力感度		入力インピーダンス
	定格出力時	EIA(1W出力)	
HIGH LEVEL	213mV	22.5mV	20k Ω
BALANCED	213mV	22.5mV	40k Ω

- **ゲイン**  
HIGH LEVEL INPUT → OUTPUT : 42dB

- **トーン・コントロール**  
ターンオーバー周波数及び可変範囲  
低音 : 300Hz ±10dB (50Hz)  
高音 : 3kHz ±10dB (20kHz)

- **ラウドネス・コンベンセータ**  
+6dB (200Hz) : VOLUME -30dBにて

- **アッテネータ**  
-20 dB

入力端子	入力ショート(A-補正)		
	定格出力時S/N	入力換算雑音	EIA S/N
HIGH LEVEL	110dB	-129dBV	81dB
BALANCED	92dB	-111dBV	81dB

- **パワーメータ**  
対数圧縮型ピークレベル表示  
dB目盛及び8 Ω 負荷の出力直読

- **負荷インピーダンス**  
4~16 Ω

- **ステレオ・ヘッドフォン**  
適合インピーダンス 8~100 Ω

- **電源**  
AC100V 50 /60Hz

- **消費電力**  
30W 無入力時  
220W 電気用品取締法  
336W 8 Ω 負荷定格出力時

- **最大外形寸法**  
幅475mm × 高さ150mm × 奥行422mm

- **質量**  
18.9kg

- **付属リモートコマンダー/ RC-23**  
リモコン方式 : 赤外線IR方式  
電源 : DC3V・乾電池 単3型2個使用  
最大外形寸法 : 45mm × 136mm × 18mm  
質量 : 85g(電池含む)